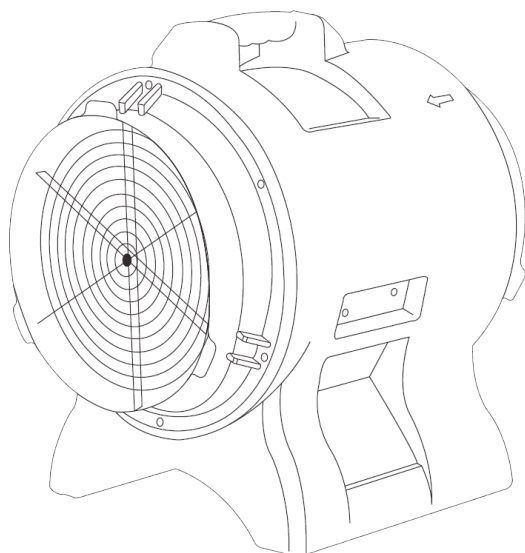


Manual



Typhoon Blower



SÄKERHET



Läs alla varningar och anvisningar innan du använder torkfläkten!



VARNING!

Följ nedanstående anvisningar för att minska risken för brand, elstöt och personskada:

- 1) Läs hela handboken noggrant innan du använder aggregatet. Denna handbok innehåller viktig information som rör användning och säker drift av maskinen. Om du följer alla rekommendationer i denna handbok kan du se fram emot många års tillförlitlig användning av aggregatet.
- 2) Vid felaktig anslutning av utrustningens jordledare finns det risk för brand, elstöt och/eller personskada. Anslut enheten endast till jordat elsystem för att skydda mot elstöt (vi rekommenderar att kretsen skyddas med AFCI-brytare). Kontakta behörig elektriker om du är osäker på om uttaget är korrekt jordat. Använd inte aggregatet om sladd eller kontakt är skadade.
- 3) Maskinen kan orsaka explosion om den används nära brandfarliga material och ångor. Försäkra dig om att maskinen inte används eller förvaras nära bränsle, sädesdamm, lösningsmedel, thinner eller andra brandfarliga material. Rengör inte denna produkt med brandfarliga material.
- 4) Risk för elstöt! Försäkra dig om att aggregatet inte doppas eller används i vatten. Risk för elstöt! Försäkra dig om att aggregatet inte utsätts för regn. Förvara aggregatet inomhus. Försäkra dig om att aggregatet inte utsätts för minusgrader.
- 5) Flytta inte aggregat som är i drift. Släpa och bär inte aggregatet genom att hålla i sladden. Försäkra dig om att sladden inte kläms eller dras runt vassa kanter. Försäkra dig om att sladden inte kommer i kontakt med varma ytor. Dra inte i sladden när du ska koppla bort aggregatet från strömförsörjning (håll i kontakten). Ta inte på kontakt eller torkfläkt med våta händer.
- 6) För inte in något föremål i aggregatets öppningar. Använd inte aggregatet om någon av dess öppningar är blockerad. Försäkra dig om att aggregatet alltid är fritt från damm, ludd, hår eller annat som kan reducera luftflödet. Försäkra dig om att du håller hår, lösa kläder, fingrar och andra kroppsdelar på säkert avstånd från öppningar och rörliga komponenter.
- 7) Sätt alla reglage i avstängt läge innan du kopplar bort aggregatet från strömförsörjning.
- 8) Placera aggregatet på en plan och stabil yta (på så sätt minskar du risken för att den ska välta och orsaka personskada eller egendomsskada).
- 9) Hantera aggregatet med försiktighet! Om aggregatet tappas eller utsätts för omild behandling kan följden bli skada på komponenter, vilket i sin tur kan leda till att farlig situation uppstår.

DRIFT

Anslut torkfläkten till jordat uttag med korrekt spänning och strömstyrka. Kontakta arbetsledaren om du är osäker på uttagets märkdata. Starta aggregatet och försäkra dig om att det fungerar korrekt innan du lämnar det i kontinuerlig drift.

UNDERHÅLL

- Inspektera sladden och all kabeldragning och försäkra dig om att inget är skadat eller felaktigt.
- Kontrollera alla fästelement och försäkra dig om att de inte är lösa.
- Rengör aggregatets hölje (på sidorna och framsidan).
- Lyssna efter onormala ljud.
- Försäkra dig om att aggregatet alltid är rent.

TEKNISKA DATA		
SPÄNNING	220 V	110 V
EFFEKT	1 HK	1 HK
FREKVENNS	50 Hz	50 Hz
MAX. LUFTVOLYM	3230 m ³ /h	3850 m ³ /h
AMPERE LÅG/MED/HÖG HASTIGHET	2,7 A	5,2 A
VIKT	13,5 KG	13,5 KG
STORLEK L x B x H	495x380x520mm	495x380x520mm
HASTIGHET	EN HASTIGHET	EN HASTIGHET
SLADDLÄNGD	4,5 M	4,5 M

PERIODISKT UNDERHÅLL

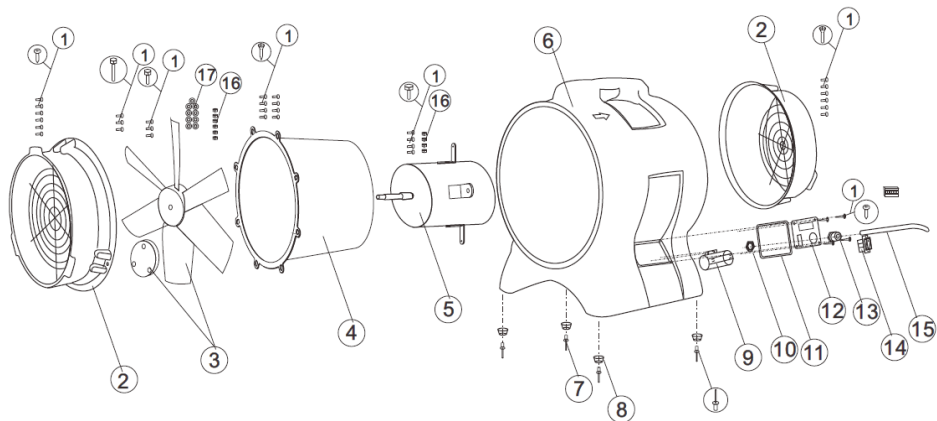
Blås bort ludd och annat skräp från motor, hölje och fläkthjul med tryckluft. Använd inte högtrycksvätt för att rengöra aggregatet.

ANVISNINGAR FÖR JORDNING

Den här maskinen måste jordas. Vid eventuell felfunktion eller haveri fungerar jordningen som den kortaste vägen med minst motstånd för elströmmen och minskar på så sätt risken för elstöt. Sladden på denna maskin har jordledare och jordad kontakt. Försäkra dig om att kontakten ansluts till korrekt uttag som är installerat och jordat enligt lokala förordningar.

FELSÖKNING

Problem	Orsak	Lösning
Aggregatet startar inte.	<ol style="list-style-type: none"> 1. Ingen strömförsörjning till aggregatet. 2. Strömställare inte tillslagen. 3. Fel på strömställare 4. Felaktig/trasig sladd eller motorkabel 	<ol style="list-style-type: none"> 1. Anslut aggregatet. Kontrollera kretsbrytaren. 2. Sätt den i läge ON. 3. Byt ut strömställaren. 4. Utför kontinuitetskontroll (använd voltmeter/ampereometer). Reparera/byt ut trasig kabel.
Aggregatet fungerar men torkfläkten avger högt och skrapande ljud.	<ol style="list-style-type: none"> 1. Aggregatet har utsatts för kraftiga stötar/slag så att fläkthjulet tar emot höljets. 2. Aggregatet har utsatts för kraftiga stötar/slag så att höljets har deformerats. 	<ol style="list-style-type: none"> 1. Avlägsna motorn och byt ut skadade motorfästen. 2. Byt ut fläkthjulet.
Aggregatet vibrerar kraftigt.	<ol style="list-style-type: none"> 1. Kraftiga stötar/slag har fått till följd att motoraxeln har böjts, vilket gör att aggregatet är obalanserat. 2. Torkfläktens blad skadat. 3. Smuts har ansamlats på den ena sidan av torkfläktens blad. 	<ol style="list-style-type: none"> 1. Avlägsna och byt ut motorn. 2. Byt blad vid behov. 3. Rengör torkfläktens blad.
Aggregatet är i drift men fläkthjulet roterar inte.	<ol style="list-style-type: none"> 1. Motorlager trasiga eller internt effel i motor 2. Insugsgaller och/eller utblåsgaller blockerat 3. För lång kanal. 	<ol style="list-style-type: none"> 1. Byt motor. 2. Avlägsna igensättningen 3. Korta kanalen till rekommenderad max-längd



ref.nr	beskrivning	ant.
1	Skruv	34
2	Fläktgaller	2
3	Fläktblad	1
4	Motorfäste	1
5	AC-motor	1
6	Hölje (12 tum)	1
7	Nit	4
8	Gummifot	4

9	Kondensator	1
10	Sexkantmutter	1
11	Packning för strömställarplåt	1
12	Strömställarplåt	1
13	Dragavlastning	1
14	Strömställare	1
15	Strömförsörjningssladd	1
16	Mutter	10
17	Planbricka	9

SIKKERHET



Sørg for å lese og forstå alle advarsler og instruksjoner før du bruker denne lufttransportøren!



ADVARSEL!

For å redusere risikoen for brann, elektrisk støt eller skader:

- 1) Les hele manualen nøye før du prøver å betjene enheten. Denne manualen inneholder viktig informasjon for bruk og sikker betjening av maskinen. Hvis du følger anbefalingene i denne manualen, vil enheten fungere tilfredsstillende i mange år.
- 2) Feil tilkobling av utstyrets jordledning kan medføre fare for brann, elektrisk støt eller personskader. Bruk alltid et tretrådet elektrisk system koblet til elektrisk jord. For maksimal beskyttelse mot elektrisk støt, bruk en krets som er beskyttet av en jordfeilbryter. Rådfør deg med en kvalifisert elektriker eller serviceperson hvis du er i tvil om at utstyret er riktig jordnet. Bruk ikke en enhet der kabelen eller støpselet er skadet.
- 3) Maskiner kan forårsake en eksplosjon når de brukes nær brennbare materialer eller damper. Unngå å bruke eller oppbevare denne maskinen med eller nær drivstoff, kornstøv, løsemidler, tynnere eller andre brennbare materialer. Bruk ikke brennbare væsker til rengjøring av dette produktet.
- 4) Unngå å nedsenke eller bruke denne enheten i stillestående vann. Slik bruk kan forårsake elektrisk støt. For å unngå elektrisk støt må enheten ikke eksponeres for regn. Den må kun oppbevares innendørs. Unngå å utsette enheten for frost.
- 5) Unngå å flytte eller bære enheten når den er slått på. Unngå å trekke eller bære den etter kabelen eller å bruke kabelen som et håndtak. Kabelen må heller ikke klemmes i en dør eller trekkes rundt skarpe kanter eller hjørner. Hold kabelen borte fra varme overflater. Koble ikke fra kabelen ved å trekke i den. Ta tak i støpselet ved frakobling, ikke kabelen. Unngå å håndtere støpselet eller lufttransportøren med våte hender.
- 6) Unngå plassere gjenstander i åpningene. Maskinen må ikke brukes med blokkerte åpninger. Hold den fri for støv, lo, hår og annet som kan redusere luftstrømmen. Hold hår, løstsittende klær, fingrer og alle deler av kroppen borte fra åpninger og bevegelige deler.
- 7) Slå av alle kontroller før frakobling.
- 8) Bruk enheten på et jevnt og stabilt underlag slik at den ikke kan falle og eventuelt forårsake personskader eller skader på utstyret.
- 9) Unngå å miste enheten i bakken eller å kaste den. Slik behandling kan føre til skader på komponentene og skape farlige tilstander.

BRUK

Koble lufttransportøren til en standard jordet stikkontakt med korrekt spenning og strøm. Hvis du er usikker på stikkontakten, kontakt arbeidslederen din. Slå på enheten med bryteren og kontroller at den fungerer ordentlig før du lar den kjøre.

VEDLIKEHOLD

- Inspiser strømkabelen og kablingen med tanke på skader eller misfarging.
- Kontroller at det ikke finnes løse fester.
- Rengjør skjermene på siden og fronten av enheten.
- Lytt etter unormale lyder.
- Hold enheten ren.

SPESIFIKASJONER		
SPENNING	220 V	110 V
EFFEKT	1 HK	1 HK
FREKVENS	50 Hz	50 Hz
MAKS. LUFTVOLUM	3230 m ³ /t	3850 m ³ /t
AMPERE LAV/MID/HØY HASTIGHETER	2,7 A	5,2 A
VEKT	13,5 KG	13,5 KG
STØRRELSE L/B/H	495x380x520mm	495x380x520mm
HASTIGHET	1 HASTIGHET	1 HASTIGHET
KABELLENGDE	4,5 M	4,5 M

PERIODISK VEDLIKEHOLD

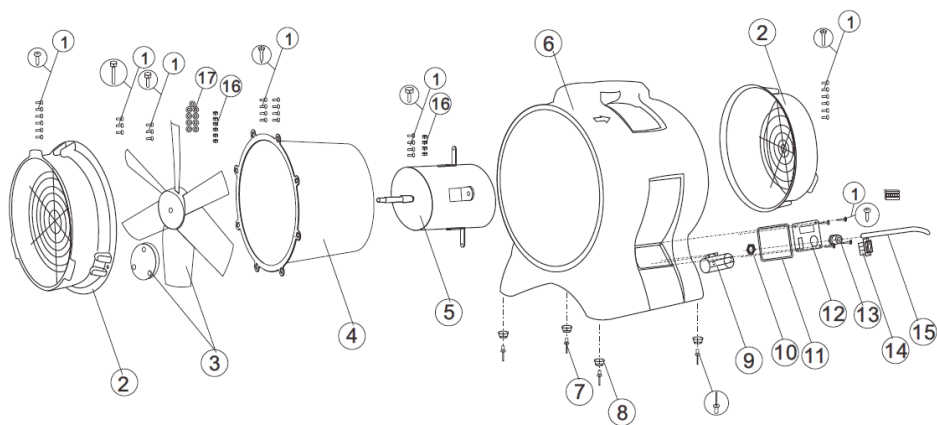
Bruk trykkluft eller en støvsuger til å fjerne lo og annet avfall fra motoren, skjermen og viftehjulet. Bruk ikke en høytrykkvasker til rengjøring av enheten.

INSTRUKSJONER FOR JORDING

Denne maskinen må jordes. Hvis maskinen svikter eller ikke fungerer som den skal, gir jordingen en minste motstands vei for elektrisk strøm slik at man reduserer risikoen for elektrisk støt. Denne maskinen er utstyrt med en kabel som har jordledning og et jordet støpsel. Støpselet må settes inn i en stikkontakt av korrekt type slik at maskinen er riktig installert og jordet i samsvar med alle lokale regler og forskrifter.

FEILSØKING

Problem	Årsak	Løsning
Enheten starter ikke.	<ol style="list-style-type: none"> 1. Ingen strøm til enheten. 2. Bryteren er ikke påslått. 3. Bryteren er defekt 4. Skadet/defekt ledning eller motorkabel 	<ol style="list-style-type: none"> 1. Koble til enheten. Sjekk strømbryteren. 2. Sett den i posisjonen "ON" (på). 3. Skift ut bryteren. 4. Utfør kontinuitetsprøve, bruk volt-/amperemeter. Reparer/skift ut skadet/defekt kabel.
Enheten går, men lufttransportøren avgir en høy, skrapende lyd.	<ol style="list-style-type: none"> 1. Enheten er blitt utsatt for et kraftig støt slik at viftehjulet tar borti huset. 2. Enheten er blitt utsatt for et kraftig støt slik at huset er deformert. 	<ol style="list-style-type: none"> 1. Demonter motoren og skift ut skadde motormontasjer. 2. Skift ut viftehjulet.
Enheten går, men vibrerer veldig mye.	<ol style="list-style-type: none"> 1. Kraftig støt har bøyd motorakselen slik at enheten er ute av balanse. 2. Viftebladet er skadet. 3. Det har samlet seg smuss på en side av viftebladet. 	<ol style="list-style-type: none"> 1. Demonter og skift ut motoren. 2. Skift ut bladet om nødvendig. 3. Rengjør viftebladet.
Enheten går, men viftehjulet roterer ikke.	<ol style="list-style-type: none"> 1. Motorlagrene er defekte eller motoren har utviklet en intern elektrisk feil 2. Inntaksristen og/eller utløpristen er blokkert 3. For stor kanallengde. 	<ol style="list-style-type: none"> 1. Skift ut motoren. 2. Fjern blokkeringen 3. Reduser kanallengden til anbefalt maksimum



ref#	Beskrivelse	Ant.
1	skruer	34
2	trådrist	2
3	Vifteblad	1
4	montasje for vingemotor	1
5	AC-motor	1
6	12" hus	1
7	Nagle	4
8	gummifot	4

9	Kondensator	1
10	mutter, sekskant	1
11	pakning, bryterplate	1
12	bryterplate	1
13	avlastning – lq tight	1
14	på/av vippebryter, svart	1
15	strømkabel	1
16	mutter	10
17	flat skive	9

TURVALLISUUS



Lue ja ymmärrä kaikki varoitukset ja ohjeet ennen kuin käytät tätä ilmansiirtäjää!



VAROITUS!

Tulipalon, sähköiskun tai henkilövahingon vaaran vähentämiseksi:

- 1) Lue käyttöohje huolellisesti ja kokonaan, ennen kuin yrität käyttää laitetta. Tässä oppaassa on tärkeitä tietoja koneen toiminnasta ja turvallisesta käytöstä. Tässä oppaassa esitettyjen suositusten noudattaminen varmistaa, että laite toimii tyydyttävästi vuosien ajan.
- 2) Laitteen maadoitusjohdon väärä kytkentä voi johtaa tulipalon, sähköiskun tai henkilövahinkojen vaaraan. Käytä aina kolmijohtimista sähköjärjestelmää, joka on kytketty sähköiseen maahan. Parhaan suojauksen saamiseksi sähköiskulta käytä piiriä, joka on suojattu vikavirtasuojakytkimellä. Kysy pätevältä sähköasentajalta tai huoltohenkilöltä, jos olet epävarma siitä, onko pistorasia maadoitettu oikein. Älä käytä laitetta, jonka johto tai pistoke on vaurioitunut.
- 3) Koneet voivat aiheuttaa räjähdyksen lähellä syttyviä materiaaleja ja höyryjä. Älä käytä tai säilytä tätä konetta polttoainneiden, viljapölyn, liuottimien, ohenteiden tai muiden syttyvien materiaalien kanssa tai niiden lähellä. Älä puhdistaa tätä tuotetta syttyvillä aineilla.
- 4) Älä upota tai käytä laitetta seisovassa vedessä. Tällainen käyttö voi aiheuttaa sähköiskun. Älä altista laitetta sateelle sähköiskun välttämiseksi. Säilytä sitä vain sisätiloissa. Älä altista laitetta jäätymlämpötiloille.
- 5) Älä siirrä tai kanna laitetta, kun se on päällä. Älä vedä tai kanna johdosta, käytä johtoa kahvana, jätä johtoa suljetun oven väliin tai vedä johtoa terävien reunojen tai kulmien ympäri. Pidä johto poissa kuumilta pinoilta. Älä irrota virtajohtoa vetämällä johdosta. Irrota pistoke tarttumalla pistotulpasta, älä johdosta. Älä käsittele pistoketta tai ilmansiirtäjää märillä käsillä.
- 6) Älä laita mitään esineitä aukkoihin. Älä käytä aukkojen ollessa tukossa. Pidä poissa pöly, nukka, hiukset ja kaikki muut, jotka voivat pienentää ilmavirtaa. Pidä hiukset, löysät vaatteet, sormet ja kaikki kehon osat poissa aukoista ja liikkuvista osista.
- 7) Sammuta kaikki säätimet, ennen kuin irrotat pistokkeen
- 8) Käytä laitetta tasaisella ja tukevalla pinnalla estääksesi sitä putoamasta ja aiheuttamasta mahdollisia henkilövahinkoja tai vaurioita.
- 9) Älä pudota tai heitä laitetta. Tällainen käsittely voi vahingoittaa komponentteja ja aiheuttaa vaarallisia olosuhteita.

KÄYTTÄMINEN

Kytke ilmansiirtäjä normaaliin maadoitettuun pistorasiaan, jonka jännite ja ampeeriluku ovat oikeat. Jos olet epävarma pistorasiasta, ota yhteyttä esimieheesi. Käännä kytkin päälle ja tarkista, että laite toimii oikein, ennen kuin annat sen käydä.

KUNNOSSAPITO

- Tarkista virtajohto ja johdot vaurioiden tai värjäytymien varalta
- Tarkista löysät kiinnikkeet
- Puhdista säleiköt laitteen sivulla ja edessä
- Kuuntele epänormaaleja ääniä
- Pidä laite puhtaana

TEKNISET TIEDOT		
KÄYTTÖJÄNNITE	220 V	110 V
TEHO	1 HV	1 HV
TAAJUUS	50 Hz	50 Hz
SUURIN ILMAMÄÄRÄ	3230 m ³ /h	3850 m ³ /h
VIRTA HIDAS/KESKI/SUURI NOPEUS	2,7 A	5,2 A
PAINO	13,5 KG	13,5 KG
KOKO P/L/K	495x380x520mm	495x380x520mm
NOPEUS	1 NOPEUS	1 NOPEUS
JOHDON PITUUS	4,5 M	4,5 M

MÄÄRÄAIKAISHUOLTO

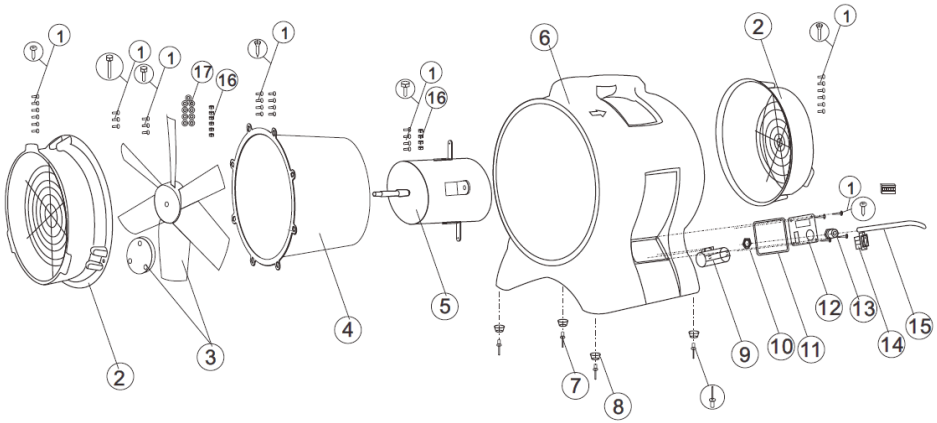
Käytä paineilmaa tai pölynimuria nukan ja muiden roskien poistamiseksi moottorista, säleiköstä ja puhallinpyörästä. Älä käytä painepesuria laitteen puhdistamiseen.

MAADOITUSOHJEET

Tämä kone on maadoitettava. Jos se toimii virheellisesti tai rikkoutuu, maadoitus tarjoaa sähkövirralle pienimmän vastuksen reitin ja vähentää sähköiskun vaaraa. Tämä kone on varustettu johdolla, jossa on maadoitusjohdin ja maadoituspistoke. Pistoke on asetettava asianmukaiseen pistorasiaan, joka on asennettu oikein ja maadoitettu kaikkien paikallisten asetusten ja määräysten mukaisesti.

VIANETSINTÄ

Ongelma	Syy	Ratkaisu
Laite ei toimi.	<ol style="list-style-type: none"> 1. Laitteeseen ei tule virtaa. 2. Kytkin ei ole päällä. 3. Kytkin on viallinen 4. Viallinen/katkennut moottorijohdin 	<ol style="list-style-type: none"> 1. Kytke pistorasiaan. Tarkista katkaisija. 2. Aseta "ON"-asentoon. 3. Vaihda kytkin. 4. Tarkista jatkuvuus käyttämällä voltti-/ ampeerimittaria. Korjaa/vaihda viallinen johdin.
Laite käy, mutta ilmansiirtäjästä kuuluu hankaavaa ääntä.	<ol style="list-style-type: none"> 1. Laite on tärähtänyt voimakkaasti, jonka seurauksena puhallinpyörä hankaa koteloa vasten. 2. Laite on tärähtänyt voimakkaasti aiheuttaen kotelon vääntymisen. 	<ol style="list-style-type: none"> 1. Irrota moottori ja vaihda vaurioituneet moottorikiinnikkeet. 2. Vaihda puhallinpyörä.
Laite käy, mutta tarvitsee voimakkaasti.	<ol style="list-style-type: none"> 1. Voimakas isku on vääntänyt moottoriakselia aiheuttaen laitteen epätasapainon. 2. Ilmansiirtäjän siipi on vaurioitunut. 3. Ilmansiirtäjän siiven toiselle puolelle on kertynyt likaa. 	<ol style="list-style-type: none"> 1. Irrota ja vaihda moottori. 2. Vaihda siipi tarvittaessa. 3. Puhdista ilmansiirtäjän siipi.
Laite käy, mutta puhallinpyörä ei pyöri.	<ol style="list-style-type: none"> 1. Moottorin laakerit ovat rikki tai moottorissa on sisäinen sähkövika 2. Tulo- ja/tai ulospuhallussäleikkö on tukossa 3. Kanava liian pitkä. 	<ol style="list-style-type: none"> 1. Vaihda moottori 2. Poista tukos 3. Lyhennä kanava pituus suositeltuun pituuteen



viitenro	kuvaus	määrä
1	ruuvi	34
2	säleikkö	2
3	Puhallinsiipi	1
4	Siipimoottorin kiinnitys	1
5	AC-moottori	1
6	12" vaippa	1
7	Niitti	4
8	Kumijalka	4

9	Kondensaattori	1
10	Mutteri, kuusio	1
11	Tiiviste, kytkinlevy	1
12	Kytkinlevy	1
13	Vedonpoistaja	1
14	Virtakytkin, musta	1
15	Virtajohto	1
16	Mutteri	10
17	Litettä aluslevy	9

SAFETY

Read and understand all warnings and instructions before using this air mover!

**WARNING!**

To reduce the risk of fire, electric shock, or injury:

- 1) Read the manual carefully and completely before attempting to operate the unit. This manual has important information for the use and safe operation of the machine. Following the recommendations outlined in this manual will assure years of satisfactory service from your unit.
- 2) Improper connection of the equipment grounding conductor can result in a risk of fire, electrical shock or personal injury. Always use a three-wire electrical system connected to the electrical ground. For maximum protection against electrical shock, use a circuit that is protected by a ground fault circuit interrupter. Check with a qualified electrician or service person if you are in doubt as to whether your outlet is properly grounded. Do not use a unit with a damaged cord or plug.
- 3) Machines can cause an explosion when near flammable materials and vapors. Do not use or store this machine with or near fuels, grain dust, solvents, thinners, or other flammable materials. Do not use flammables to clean this product.
- 4) Do not immerse or use this unit in standing water. Such use may cause electrical shock. To avoid electrical shock, do not expose the unit to rain. Store it indoors only. Do not expose the unit to freezing temperatures.
- 5) Do not move or carry the unit when it is turned on. Do not pull or carry by the cord, use cord as a handle, close a door on the cord or pull cord around sharp edges or corners. Keep cord away from heated surfaces. Do not unplug cord by pulling on it. To unplug, grasp plug, not the cord. Do not handle plug or air mover with wet hands.
- 6) Do not put any objects into openings. Do not use with any opening blocked; keep free of dust, lint, hair and anything that may reduce air flow. Keep hair, loose clothing, fingers and all parts of the body away from openings and moving parts.
- 7) Turn off all controls before unplugging.
- 8) Operate unit on a level and stable surface to prevent it from falling and possible cause of injury or damage.
- 9) Do not drop or throw the unit. Treatment of this type can cause damage to the components and

OPERATION

Plug your air mover into a standard grounded outlet with the correct voltage and amperage. If you are unsure about the outlet, contact your supervisor. Turn on the switch and check that the unit operates properly before letting it run.

MAINTENANCE

- Inspect the electrical cord and wiring for damage or discoloration
- Inspect for loose fasteners
- Clean screens on the side and front of the unit
- Listen for abnormal sounds
- Keep unit clean

SPECIFICATIONS		
VOLTS	220V	110V
POWER	1HP	1HP
CYCLE	50Hz	50Hz
MAX AIR VOLUME	3230 m ³ /h	3850 m ³ /h
AMPS LOW/MID/HIGH SPEEDS	2.7AMPS	5.2AMPS
WEIGHT	13.5KGS	13.5KGS
SIZE L/W/H	495 x 380 x 520mm	495 x 380 x 520mm
SPEED	1 SPEED	1 SPEED
CORD LENGTH	4.5M	4.5M

PERIODIC MAINTENANCE

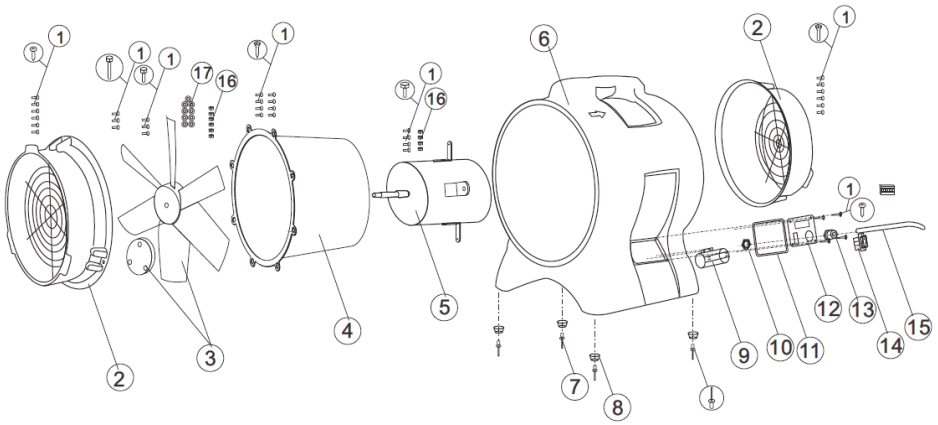
Use compressed air or a vacuum to remove lint and other debris from the motor, screen and blower wheel. Do not use a pressure washer to clean the unit.

GROUNDING INSTRUCTIONS

This machine must be grounded. If it should malfunction or break down, grounding provides a path of least resistance for electric current to reduce the risk of electric shock. This machine is equipped with a cord having an equipment-grounding conductor and grounding plug. The plug must be inserted into an appropriate outlet that is properly installed and grounded in accordance with all local codes and ordinances.

TROUBLESHOOTING

Problem	Cause	Solution
Unit will not run.	<ol style="list-style-type: none"> 1. No power to unit. 2. Switch not on. 3. Switch is faulty 4. Faulty/broken cord or motorwire 	<ol style="list-style-type: none"> 1. Plug unit in. Check circuit breaker. 2. Place in "ON" position. 3. Replace switch. 4. Perform continuity check, using volt/amp meter. Repair/replace faulty broken wire.
Unit runs but air mover makes loud scraping noise.	<ol style="list-style-type: none"> 1. Unit has been severely jolted causing blower wheel to rub against housing. 2. Unit has been severely jolted causing housing to deform. 	<ol style="list-style-type: none"> 1. Remove <u>motor and</u> replace damaged motor mounts. 2. Replace blower wheel.
Unit runs but vibrates excessively.	<ol style="list-style-type: none"> 1. Severe jolt has bent motor shaft causing unit to be out of balance. 2. Air mover blade damaged. 3. Dirt build up on one side of air mover blade. 	<ol style="list-style-type: none"> 1. Remove and replace motor. 2. Replace blade if necessary. 3. Clean air mover blade.
Unit runs but blower wheel does not turn.	<ol style="list-style-type: none"> 1. Motor bearings are falling or motor has developed an internal electrical fault 2. Intake grill and/or exhaust grill is obstructed 3. Excessive duct length. 	<ol style="list-style-type: none"> 1. Replace motor. 2. Remove obstruction 3. Reduce duct length to recommended maximum



ref#	description	qty
1	screw	34
2	wire grill	2
3	Fan blade	1
4	vane motor mount	1
5	AC motor	1
6	12"shell	1
7	Rivet	4
8	rubber foot	4

9	Capacitor	1
10	nut,hex	1
11	gasket, switch plate	1
12	switch plate	1
13	strain relief-lq tight	1
14	on/off rocker switch,blk	1
15	power cord	1
16	nut	10
17	flat washer	9

El-Björn AB

Box 29, SE-334 21 Anderstorp, Sweden, +46 (0)371-588 100
info@elbjorn.se, www.elbjorn.com

